

SHARP® AQUOS 8K

液晶彩色电视机
使用说明书

HDMI®
HIGH-DEFINITION MULTIMEDIA INTERFACE

micro

DOLBY AUDIO™

dts

2.0+Digital Out

DOLBY VISION™

XLED-65SX980A

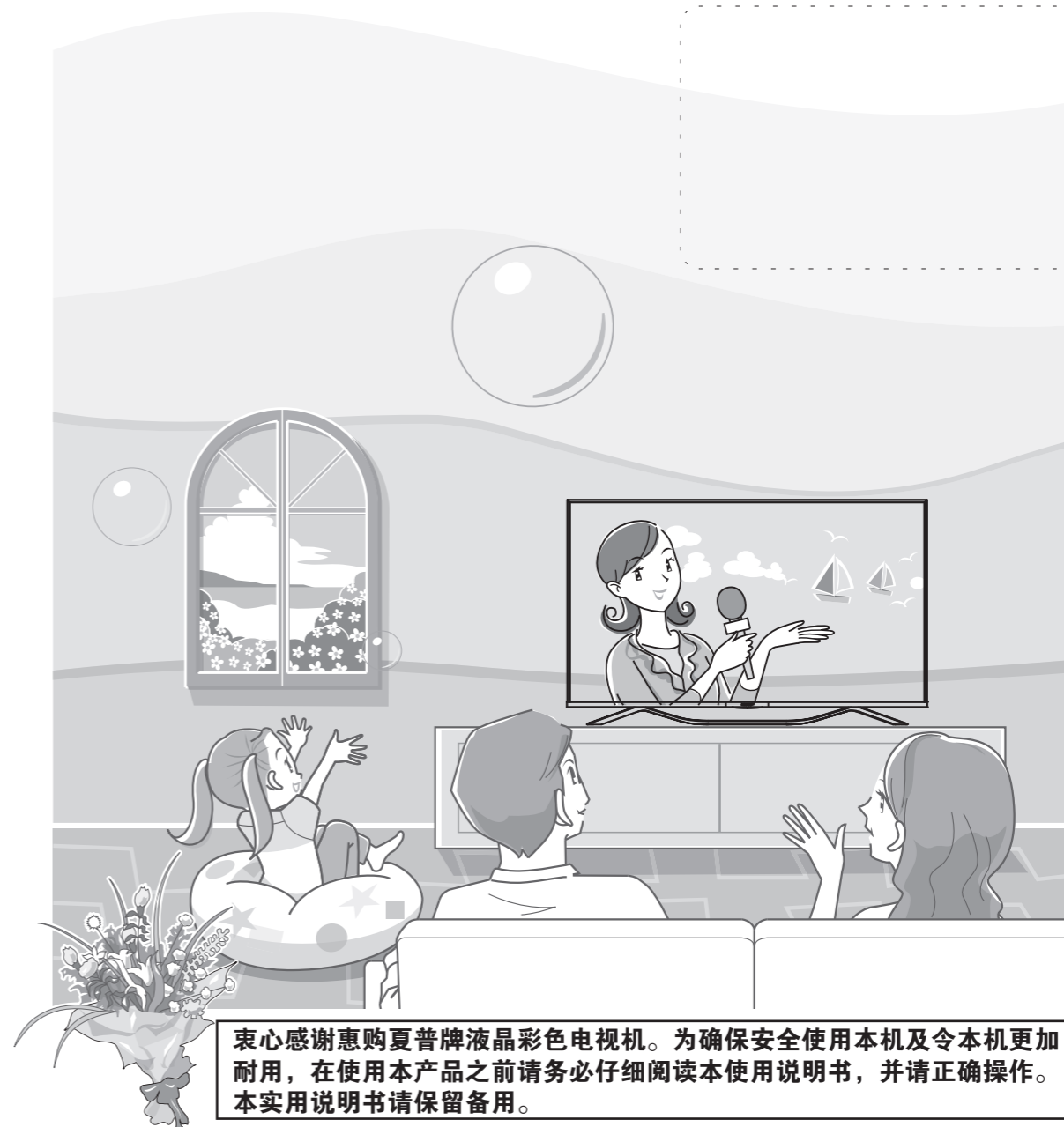


微信扫码
咨询客服

SHARP®

夏普科技（深圳）有限公司

深圳市龙华新区龙华街道龙华办事处东环二路二号
富士康科技园区 A 区厂房 B 栋第一层、第二层、第三层



衷心感谢惠购夏普牌液晶彩色电视机。为确保安全使用本机及令本机更加耐用，在使用本产品之前请务必仔细阅读本使用说明书，并请正确操作。本实用说明书请保留备用。

企业标准号：Q/SUT 007

TINS-H021WJZZ
18P03-CH-ZJ

使用说明书

亲爱的夏普顾客

衷心感谢惠购夏普液晶彩色电视机。为确保安全使用本机及令本机更加耐用，在使用本产品之前请务必仔细阅读关于安全的重要注意事项。

目录

声明	1
产品中有害物质的名称及含量	2
日常使用的注意事项	2
关于安全的重要注意事项	3
商标	4
随机附件	4
安装底座组件	5
将电视机安装到墙壁上	6
壁挂件规格参数	6
部件名称	6
遥控器	9
在打开电源之前	10
网络设置	10
USB模式下兼容的文件列表	11
故障分析	13
夏普牌液晶彩色电视机规格	14

声明

- 本使用说明书已进行过严格的校勘和核对，但因软件升级等因素，本公司不能保证用户实际操作与说明书描述完全一致。
- 本说明书中的插图和屏幕显示是以解释为目的，可能与实际操作略有差别，请以实际机器为准。
- 本设备含开关机广告，且该广告不可修改、删除。
- 因为未经过严格测试，本公司不能保证其它非预装的操作系统或本说明书未明确表明支持的软件在本机上使用的兼容性、稳定性、可靠性和安全性，以及其它操作系统或软件不会对本产品原有性能、稳定性、可靠性和安全性产生影响，本公司也不提供其它操作系统下的驱动程序。这里“非预装的操作系统”包括预装操作系统的升级版本或先前版本或其修改版本以及其它与预装操作系统不同的操作系统。
- 由于国家法律法规、政策等原因，实际机器可能与说明书内容存在差异，请以实际机器为准。
- 使用本公司的本台设备可以获得第三方提供的内容和服务。通过本设备获得的内容和服务为第三方所有。因此，任何使用该第三方内容或服务的行为必须遵守内容或服务提供商的授权或使用条款。本公司对您违反授权或使用条款给自身或第三方造成的后果不承担任何责任。除非取得恰当的内容或服务提供商的特别授权，任何第三方服务和内容仅供个人及非商业用途使用；禁止通过任何方式对通过本设备取得的任何服务和内容进行修改、复制、分发、传播、展示、再现、上传、出版、授权、派生研发、转让或销售。
- 本公司对第三方内容及服务相关的客户服务不承担任何责任和义务。任何关于第三方内容和服務的问题、意见或服务咨询请直接联系第三方内容或服务提供商。
- 您可能因为各种非设备本身相关原因（包括但不限于电力故障，网络连接故障，未妥当设置您的设备等），无法通过本设备使用第三方内容或服务。本公司及其负责人、官员、雇员、代理、缔约方、关联企业均就此类问题（无论其原因及其是否可以避免）不承担任何责任和义务。
- 所有通过本设备获取的内容或服务都遵循“仅限当前现状 (as-is)”以及“仅限可获取 (as available)”的原则，本公司及其关联企业不以任何形式向您以明示或暗示方式就包括但不限于适销性，不侵权，适用于特定目的，合适，可用，精确，完整，安全，权益，有用，无过失，连续期间运行无故障，内容或服务的使用，以及内容或服务能够满足您的要求和期待，进行任何保证或承诺。
- 本公司并非第三方内容或服务提供商的代理人，对其作为或不作为，以及其提供的相关内容或服务不承担任何责任。
- 无论何种情况，本公司和/或其关联公司均不会对您或任何第三方的任何直接的，间接的，特殊的，偶然的，惩罚性的，结果性的或其他损失承担任何责任。不论该责任是基于合同，侵权，过失，违反保证，严格责任或者本公司和/或其关联公司是否已被告知此类损害的可能性。

产品中有害物质的名称及含量

产品中有害物质的名称及含量			有害物质					
部件名称			铅(Pb)	汞(Hg)	镉(Cd)	六价铬 (Cr(VI))	多溴联苯 (PBB)	多溴二苯醚 (PBDE)
印刷电路板			×	○	○	○	○	○
机壳			○	○	○	○	○	○
显示器面板			○	○	○	○	○	○
底座			○	○	○	○	○	○
扬声器			○	○	○	○	○	○
配件	遥控器	印刷电路板	×	○	○	○	○	○
		其余部件	○	○	○	○	○	○
	遥控器以外的配件			○	○	○	○	○

本表格依据SJ/T 11364的规定编制。
 ○:表示该有害物质在该部件所有均质材料中的含量均在GB/T 26572规定的限量要求以下。
 ×:表示该有害物质至少在该部件的某一均质材料中的含量超出GB/T 26572规定的限量要求。

本表中以「×」所表示的物质,属于「欧盟2011年7月ROHS指令」中指出的以现在的科学观点来看该物质的去除或替代在技术上尚未成熟且经济上无法实现。

环保使用期限:

 本标志中的年数,是根据SJ/T 11364「电子电气产品有害物质限制使用标识要求」,适用于在中华人民共和国(除台湾、香港和澳门外)生产或进口的电子电气产品的「环保使用期限」。

在遵守使用说明书中记载的有关本产品安全和使用上的注意事项、且没有其他法律、规定的免责事由的情况下,在从生产日开始的上述年限内,产品中的有害物质不会发生外泄或突变,使用该产品不会对环境造成严重污染或对使用者人身、财产造成严重损害。

「环保使用期限」不是安全使用期限。尤其不同于基于电气性能安全、电磁安全等因素而被限定的使用期限。

产品在适当地使用后予以废弃时,希望依照有关电子电气产品的回收或再利用的法律或规定进行处理。

注):该年限为「环保使用期限」,不是产品的质量保证期限。
 电池等附属品和产品一同包装的,产品和附属品的环保使用期限可能不同。

日常使用的注意事项

请遵守以下事项

外壳的保养方法

- 清洁外壳的时候,请用柔软的布(棉、绒等质料)轻轻地擦拭。请不要使用掺杂有化学成分的干、湿抹布,因为这样会导致外壳本体成分的变质或裂开。
- 请注意不要使用质地坚硬的布来擦拭,或擦拭时过于用力,这样会导致外壳表面划伤。
- 外壳比较脏的时候,可使用柔软的布(棉、绒等质料)浸取少量稀释过的中性洗涤剂,拧干后擦拭,然后再用柔软的干布擦干。
- 由于外壳为塑胶制品,汽油、酒精、稀释剂类的溶剂会导致其变质,或涂料脱落,所以请不要使用此类溶剂来清洁外壳。
- 由于塑胶中含有塑化剂,与某些物质接触会出现变质、涂料脱落等状况,所以请远离杀虫剂等挥发性物质。另外,请不要与橡胶和树脂类制品长期接触。

屏幕的保养方法

- 在开始清洁屏幕之前,请务必关闭电视机电源,并将电源插头从插座中拔出。
- 清洁屏幕时,请使用柔软的干布(棉、绒等质料)来轻轻擦拭液晶屏幕表面。为了保护液晶屏,请不要使用不干净的布、清洗剂、或掺杂有化学成分的干、湿抹布等物品来擦拭,因为这样会造成屏表面的剥落。
- 请注意不要使用质地坚硬的布来擦拭,或擦拭时过于用力,这样会导致屏表面划伤。
- 液晶屏比较脏的时候,可以用柔软的布(棉、绒等质料)稍微用水打湿后,轻轻地擦拭。(擦拭时不可过于用力,以免造成屏表面划伤。)
- 如果液晶屏表面粘上了灰尘,请使用市面有售的除尘刷(除静电刷)来清洁。

关于安全的重要注意事项（本机不得受水滴或水溅）

- 清扫 — 在清扫本机之前，务必先将交流电源线插头从交流电源插座中拔出。用拧干的湿布将本机擦拭干净。请勿使用酒精清洁剂、喷雾清洁剂或化学布料清洁剂，因为这类材质可能会对产品造成损害。



- 水和潮湿 — 不要在近水之处使用本机，例如在靠近洗澡盆、洗脸盆、厨房洗涤槽、洗衣盆、游泳池等，也不要潮湿的地下室中使用。



- 请勿在本机之上放置花瓶或其他盛水的容器，或将本机放置在空调、加湿器等电器下面。若有水滴溅到本机之上，就可能引起火灾或触电。



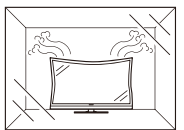
- 台座 — 不要将本机放置于不稳定的推车、台座、三脚架或桌面上。不稳固的基座可能会使本机掉落，导致严重的人身伤害、以及产品损坏。请仅使用本制造商所推荐或与本产品配套出售的推车、台座、三脚架、托架、或桌子。将本机安装于墙上时，请务必遵照本制造商的指示，而且只可以使用本制造商所推荐的安装器材。



- 将本机放置于推车上搬运时，必须小心注意安全。急停、用力过度、地面不平等，都会导致本机从推车上掉落。



- 通风 — 本机外壳上的散热孔与其他开口之处，用于散热通风。请勿堵塞这些散热孔或开口之处，通风散热不良会使本机过热、缩短本机的使用寿命。请勿将本机置于卧床、沙发、地毯、或其他类似物品之上，因为这些物品会堵塞散热通风孔。本产品之设计不适用于嵌入式安装，所以不要将本机置于像书柜、机架等封闭之处，除非提供合适的通风或遵照本制造商的专门指示说明。



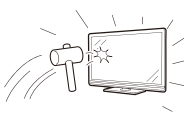
- 本机如果不慎摔落，外壳破损，请务必关闭本机电源，并拔出插头。如果继续使用，会有火灾和触电的隐患，请与销售商联络。



- 请不要打开外壳改造电路。内部存在高电压，会引起触电伤害。如果需要检修，请联系销售商。



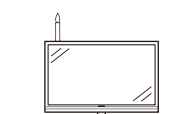
- 本机所用之液晶显示屏是用玻璃制造的。因此，在受到强力撞击或被尖锐物刻划时会损坏。万一液晶显示屏破碎，请小心不要受到碎玻璃的割伤。



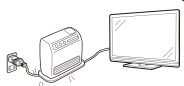
- 热源 — 请勿让本机接近热源，如取暖器、加热器、火炉、或者其他任何会产生热力的东西（包括扩音机在内）。



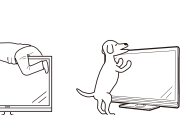
- 为防止发生火灾，请勿将任何种类的蜡烛或火焰置于本机的顶部或其附近。



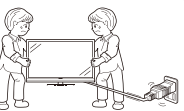
- 为了防止遭受起火或触电的危险，请勿将交流电源线置于本机或其他重物之下。



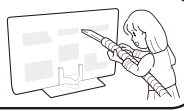
- 请勿在本机之上放置重物或攀爬于本机之上。这样做可能导致本机倾倒而造成伤害。特别要注意近旁的儿童和宠物。



- 搬运电视机之前，请先把插头拔出。如果不预先拔出，很容易拉伤电源线，产生触电隐患。



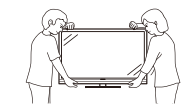
- 请留意清除附着在本机外壳散热孔上的灰尘，内部灰尘的清除请联系销售商。



液晶显示屏是用非常高超的技术制造的，具有 99,532,800 个薄膜电晶体，能显示出精细的画面。由于像素数目极多，偶然也可能会有些无效的像素出现在屏幕上，看上去是固定不变的蓝色、绿色、或红色的亮点。请注意，这是属于产品规格范围之内，并不是故障。

在搬运电视机时的注意事项

- 在搬运电视机时，切勿握住显示屏搬运或使显示屏受到压力。在搬运本电视机时，无论何时都必须由两人以上用双手搬运 — 电视机的每一侧用一只手握住。

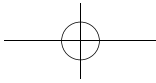


- 请勿长时间显示静止图像，这可能会导致残留图像。

- 请将本机安装于能将交流电源线容易从交流电源插座上拔出的地方。

注

- 以上均为示意图，具体以实物为准。



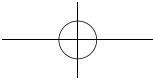
商标

- Dolby, Dolby Audio, Dolby Vision 和双D 符号是杜比实验室的注册商标。本产品经过杜比实验室的许可而制造。未公布的机密作品。版权所有1992-2015,杜比实验室。保留所有权利。
- **For DTS patents, see <http://patents.dts.com>. Manufactured under license from DTS, Inc. DTS, the Symbol, DTS and the Symbol together are registered trademarks or trademarks of DTS, Inc. in the United States and/or other countries © DTS, Inc. All Rights Reserved.
- HDMI、HDMI高清晰度多媒体接口以及HDMI 标志是HDMI Licensing Administrator, Inc 在美国和其他国家的商标或注册商标。
- **SRRC** SRRC 为国家无线电管理委员会, 英文名称—State Radio Regulatory Commission of the People's Republic of China。本产品取得无线电型号核准认证。
- Wi-Fi CERTIFIED徽标是Wi-Fi联盟的认证标志。
- SDHC标志是SD-3C, LLC的商标。
- MPEG Layer-3是获得Fraunhofer IIS和Thomson授权的音频编码技术。
- THIS PRODUCT IS LICENSED UNDER THE AVC PATENT PORTFOLIO LICENSE FOR THE PERSONAL USE OF A CONSUMER OR OTHER USES IN WHICH IT DOES NOT RECEIVE REMUNERATION TO (i) ENCODE VIDEO IN COMPLIANCE WITH THE AVC STANDARD ("AVC VIDEO") AND/OR (ii) DECODE AVC VIDEO THAT WAS ENCODED BY A CONSUMER ENGAGED IN A PERSONAL ACTIVITY AND/OR WAS OBTAINED FROM A VIDEO PROVIDER LICENSED TO PROVIDE AVC VIDEO. NO LICENSE IS GRANTED OR SHALL BE IMPLIED FOR ANY OTHER USE. ADDITIONAL INFORMATION MAY BE OBTAINED FROM MPEG LA, L.L.C. SEE [HTTP://WWW.MPEGLA.COM](http://WWW.MPEGLA.COM)
- THIS PRODUCT IS LICENSED UNDER THE MPEG-4 VISUAL PATENT PORTFOLIO LICENSE FOR THE PERSONAL AND NON-COMMERCIAL USE OF A CONSUMER FOR (i) ENCODING VIDEO IN COMPLIANCE WITH THE MPEG-4 VISUAL STANDARD ("MPEG-4 VIDEO") AND/OR (ii) DECODING MPEG-4 VIDEO THAT WAS ENCODED BY A CONSUMER ENGAGED IN A PERSONAL AND NON-COMMERCIAL ACTIVITY AND/OR WAS OBTAINED FROM A VIDEO PROVIDER LICENSED BY MPEG LA TO PROVIDE MPEG-4 VIDEO. NO LICENSE IS GRANTED OR SHALL BE IMPLIED FOR ANY OTHER USE. ADDITIONAL INFORMATION INCLUDING THAT RELATING TO PROMOTIONAL, INTERNAL AND COMMERCIAL USES AND LICENSING MAY BE OBTAINED FROM MPEG LA, L.L.C. SEE [HTTP://WWW.MPEGLA.COM](http://WWW.MPEGLA.COM)
- This product is protected by certain intellectual property rights of Microsoft. Use or distribution of such technology outside of this product is prohibited without a license from Microsoft.

随机附件

请确认如下附件随本机附送。

- 遥控器
- “AAA” 型电池 (× 2)
- 天线隔离器
- 使用说明书
- 底座组件 (× 1)
- 底座支架 (× 2)
- 短螺丝钉 (× 4)
- 长螺丝钉 (× 6)
- 交流电源线



安装底座组件

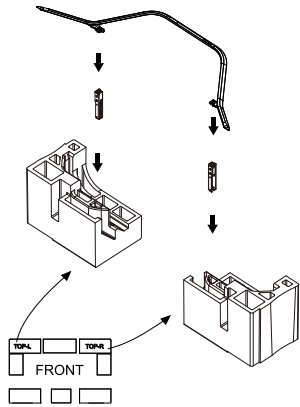
- 安装底座组件时，需将电视机正面朝下平放在平台上。
- 在安装（或拆卸）底座组件之前，请将交流电源线从交流电源插座上拔下。
- 在执行操作之前，请在放置电视机的地方铺设减震垫，以防电视机损坏。

警告

- **正确安装底座组件。**
- **请务必遵照说明进行安装。若底座安装不正确，则可能导致电视机倾倒。**

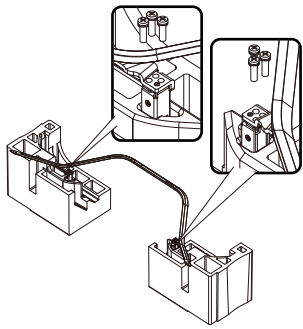
1

取下整机两侧的TOP-L和TOP-R泡沫，放置在室内较平坦区域，取出附件中的底座支架，按照图示方法将支架插入泡沫中，再将附件中的底座安装到泡沫中的底座支架上。



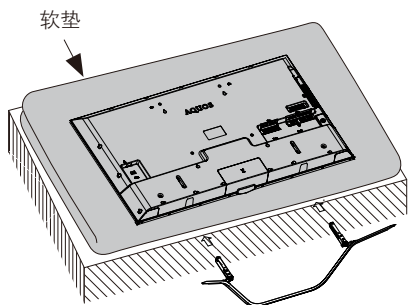
2

将6枚长螺丝钉插入到底座底部的6个螺丝孔中并拧紧。正确的安装方法是一只手牢牢地紧握底座，另一只手拧紧螺丝钉。



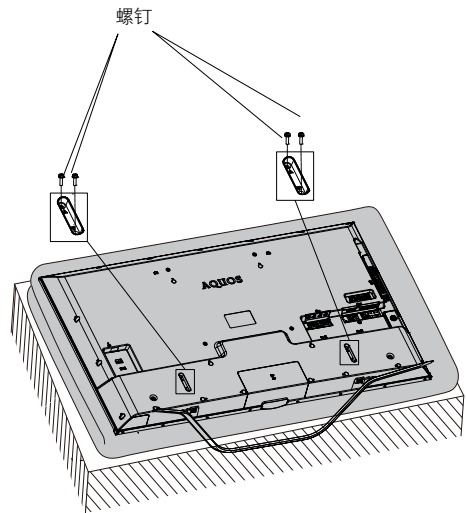
3

将电视机平放于软垫上，底座组件插入电视机底部的凹槽内。请确保电视机本体下部的螺丝孔与底座组件上的螺丝孔同心。



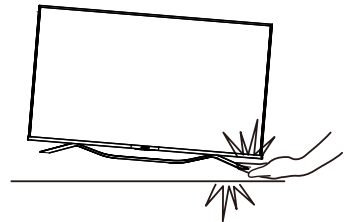
4

将剩余的4枚短螺丝钉插入到电视机背面的4个螺丝孔中并拧紧。



注

- 安装底座组件时，需将电视机正面向下平放在平台上，平放前先在平台上铺一层软垫。
- 若要拆下底座组件，请按相反的顺序执行以上步骤。
- 底座组件不允许调节角度。
- 本产品没有附带螺丝刀。
- 在安装过程中，请小心操作，以免您的手被电视机底部和地面夹到。



将电视机安装到墙壁上

您可以使用壁挂件（单独销售）将电视机安装到墙壁上，我们建议您在安装前联系技术支持人员以获得帮助。如果您因为您个人原因选择自己安装壁挂件导致机器损坏或人员受伤，夏普不承担任何责任。

警告

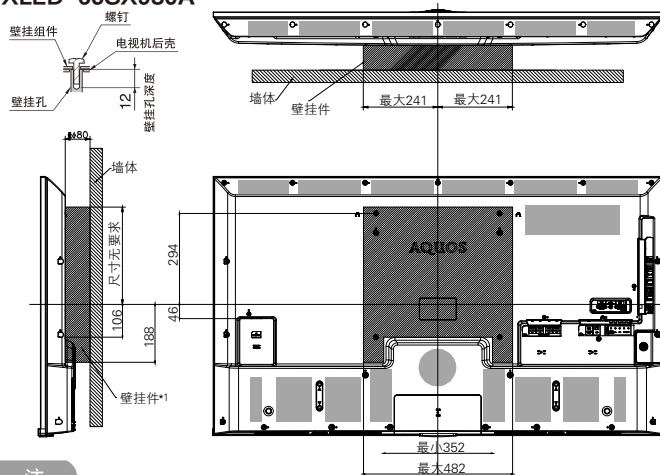
- 请将壁挂件安装到垂直于地面的牢固的墙面上。如果您将电视机安装到天花板或其他倾斜的墙面，可能会造成其坠落导致严重的人身伤害。
- 如果您想将壁挂件安装到除水泥墙等牢固墙面外的其他墙面，请联系最近的零售商/客服以获得更多相关信息。安装时请务必由两人以上同时操作将电视机挂到墙上。

壁挂件规格参数

壁挂件标准尺寸如下图所示。以下机型尺寸仅供参考，请以实物为准。

单位：毫米

■ XLED-65SX980A



型号	XLED-65SX980A
壁挂孔距规格 (mm)	400 X 400
标准螺钉规格 (mm)*2	M6 X 12
数量	4

- *1 必须小于阴影区域。
- *2 使用螺距为 1 的标准螺钉。

注

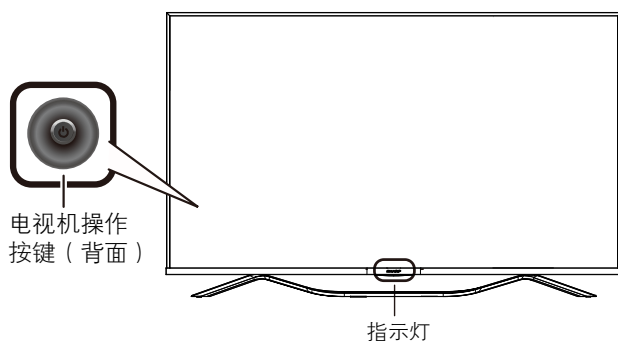
- 由于部分端子配置在电视机背面，壁挂前请确认在电视机与墙壁之间有足够的空间来安装连接线。
- 将电视机壁挂使用时，请移除不需要的线扣。
- 请勿使用非VESA标准的螺钉。
- 请勿使用长度长于标准规格的螺钉。螺钉过长有可能会造成电视机内部的损坏。
- 在紧固螺钉时请勿过度用力，这有可能损坏机器或造成电视机脱落，导致人员受伤。夏普公司对于此类事故不承担责任。
- 夏普公司对于客户使用非VESA标准的壁挂件、非指定壁挂件或没有按照产品安装说明操作导致的机器损坏或人身伤害不承担责任。



严禁在机器工作状态下安装壁挂件，这样有可能因为电击导致人身伤害。

部件名称

电视机操控部件图



您可以使用左图所示电视机上的操作按键来进行电视设置。

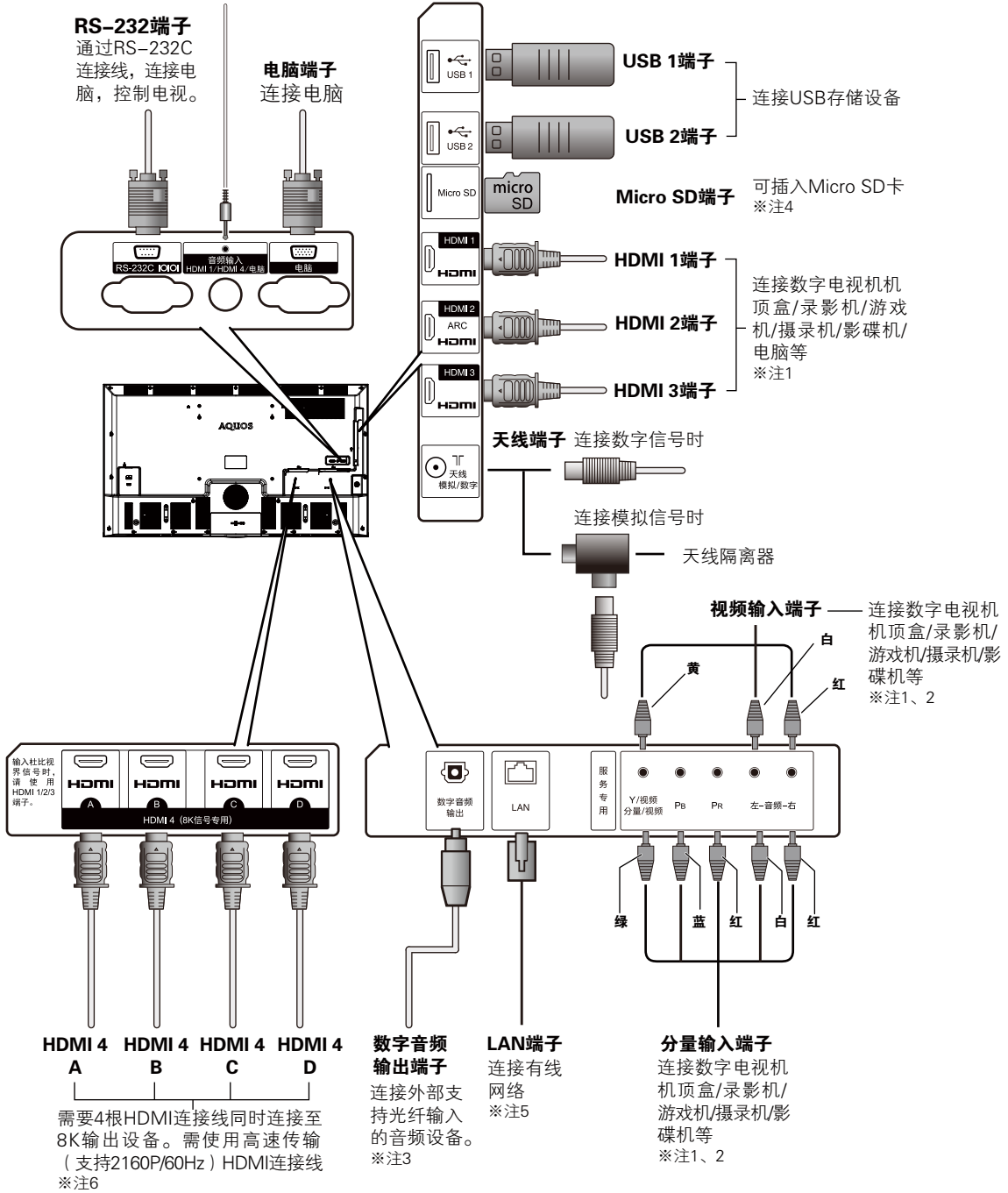
按键动作	功能
短按确定	电视关机状态下：开机
左/右	音量 减/加
上/下	频道 加/减
长按确定	电视机开机状态下： 调出菜单（配对/关机）

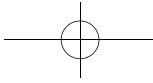
端子图

音频输入端子
(HDMI 1/ HDMI 4/ 电脑)
通过模拟方式连接电脑时，
连接电脑的音频端子。

RS-232端子
通过RS-232C
连接线，连接电
脑，控制电视。

电脑端子
连接电脑





端子连接注意事项

警告

- 为保护所有设备，在连接数字电视机顶盒、录影机、游戏机、摄录机、影碟机、电脑或其他设备之前，请务必先关闭电视机的电源。
- 在进行连接之前，请仔细阅读相关的使用说明书（数字电视机顶盒、录影机、影碟机等）。

注 1

- 使用电视机机顶盒观看电视节目时，请使用机顶盒遥控器切换频道。

注 2

- 请按颜色插入各个端子。

注 3

- 数字音频输出端子通常输出与扬声器相同的声音。（正在观看的节目的声音从该端子输出）。
- 由于设备和软件的不同，数字音频输出端子可能无法输出某些信号。

注 4

- 请将Micro SD卡插入卡槽中。
- 本产品支持最大不超过32GB，请您尽量选用速度大于Class4的存储卡以保证更快的读写速度，进而保证系统性能。
- Micro SD卡需要在安全卸载后或在关闭电视后，再做拔出操作。
- 请勿对Micro SD卡进行热插拔操作，否则可能会造成电视故障。
- 请经常备份Micro SD卡内数据，防止数据损坏或电视机的运行错误。（夏普对任何储存数据的损坏或破坏不承担任何责任）
- 请勿删除未知文件或更改非自行创建的文件或目录的名称，否则有可能导致依赖这些文件或目录的软件无法运行。

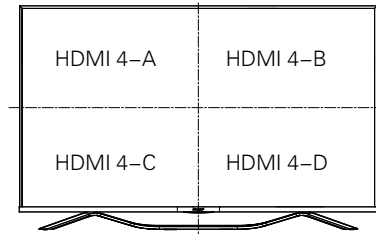
注 5

- 访问网络资源会使电视产品遭受电视产品病毒、黑客、间谍软件和其他恶意行为的攻击，从而可能损坏产品、软件或数据。
- 您要负责通过防火墙、反病毒软件和反间谍软件为电视产品提供充分的保护，并使这些软件一直处于最新状态。

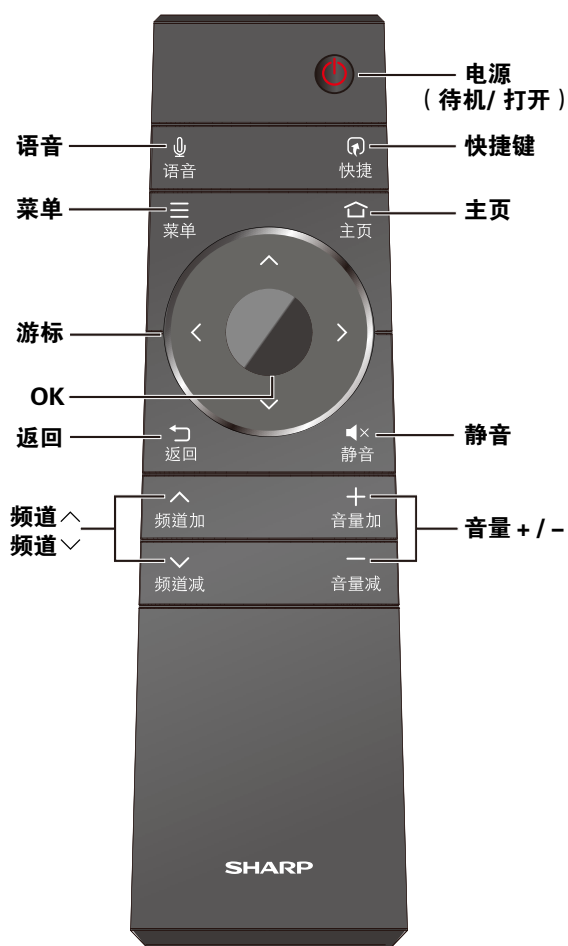
注 6

- HDMI连接线请选择同样品种的4根线，选用不同品种连接线将不能保证机器正常运作。
- HDMI 4（A~D）的各个端子，仅支持3840x2160（24Hz，30Hz，60Hz）输入信号。输入以外格式的信号会造成画面混乱。

- 请将本机与支持8K输出（输出分辨率7680x4320）的机器设备，使用4根HDMI连接线连接。
- 当连接支持8K输出的机器设备时，请使用市面有售的高速传输（支持2160P/60Hz）HDMI连接线。请正确连接，以保证支持8K输出机器的输出信号表现在适当的位置。
- HDMI输入端子的映像表示位置详见下图。
- HDMI 4（A~D）接收的输入信号全部同步时，即可表现出8K效果。
- 出厂设置时的设定为使用HDMI 4-A输入的声音。
- 希望变更时，按下菜单键 → “声音设置” → “HDMI 4 声音输入选择”，选择声音输入端子。
- 请同时阅读待连接机器设备的使用说明书。



遥控器



装入电池



警告

如果电池使用不当，会导致化学物质泄漏或爆炸。请务必遵守如下所述的指示。

- 不要将不同型号的电池混合使用。不同型号的电池具有不同的特定。
- 不要将新旧程度不同的电池混合使用，如果新电池与旧电池混合使用，那么会缩短新电池的使用寿命，或者导致旧电池的化学物质泄漏。
- 当电池的电量耗尽之时，要立即将电池取出。从电池漏出的化学物质会腐蚀电池舱内零件。如果发现有任何化学物质泄漏，那么请用布将化学物质彻底擦拭干净。
- 由于储存条件不同，随本机附送之电池可能会达不到预期的使用寿命。
- 如果长期不使用遥控器，那么请将电池从遥控器中取出。
- 电池不得暴露在诸如日照、火烤或类似过热环境中。

使用遥控器

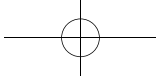
- 如果有在遥控器与感应器窗口之间有阻挡的物体，可能会妨碍正常遥控。
- 切勿使遥控器受到剧烈震动。此外，切勿将遥控器浸泡于液体之中，或将其置于非常潮湿之处。
- 切勿在直射阳光下操作或放置遥控器，热力将导致遥控器变形。
- 当电视机的遥控器感应器处于阳光直射或强烈照明下时，遥控器可能会失灵。这时，请改变照明或液晶电视机的角度，或靠近遥控器感应器操作遥控器。

遥控器配对

- 本机附送的遥控器在出厂前已经与电视机匹配，可以直接使用。如果您发现遥控器无法正常操控电视，或更换新遥控器时，需要按照下面的方法配对：长按电视机操作按键，选择配对，然后按照画面提示进行操作。

遥控器指示灯

指示灯	闪灯效果	指示状态	功能说明
蓝灯	快速闪烁	提醒	遥控器匹配开始。
	持续亮3秒	提醒	遥控器匹配成功。
	常亮	提醒	遥控器语音功能开始。
红灯	持续3秒慢闪	警告	遥控器电量不足，此时遥控器仍可使用。
	持续3秒快闪	警告	遥控器电量严重不足，此时遥控器不可使用。
	持续亮3秒	警告	遥控器匹配超时，遥控器配对不成功。
蓝灯，红灯	交替闪烁	提醒	解除现在的遥控器与电视机之间的配对，此时新遥控器可与电视进行配对。



在打开电源之前

设置电视机位置之说明

- 勿使电视机受到阳光直射，并将其置于通风良好之处。
- 请将电视机置于水平的地方。
- 在连接交流电源线之前，请勿打开电视机的电源。
- 若本机外壳上贴有保护膜，为了确保正常使用本机，请在使用前将其去除。
- 请将电视机置于靠近交流电源插座之处，并便于电源插头的插拔。
- 如长期不使用本电视机，请将交流电源线从交流电源插座中拔出。

警告

- 接入本设备的有限网络天线必须与保护接地隔离，否则可能会引起着火等危险。
- 为了防止遭受电击的危险，在连接着电源线时，请不要触碰接线任何未经绝缘的部分。

网络设置

全屏观看所选信源的电视节目时，按下遥控器上的**快捷键**，选择设置→有线网络/无线网络进行设置。您也可以智能电视的首页按▲，选择“网络”进行设置。

有线网络连接

使用有线方式连接互联网。

■自动连接

系统会尝试自动获取IP地址等相关信息。

■手动连接

根据页面提示输入对应的IP地址、子网掩码、网关、首选DNS服务器、备用DNS服务器。

无线网络连接

使用无线方式连接互联网。

将“无线网络连接”设置为开启后，电视将搜索并显示附近可用的无线网络信息。选择您想连接的无线网络并在需要时按下**OK**键，调出输入法后输入密码。

■添加网络

如您想连接的无线网络为非广播状态，可以在此输入网络SSID进行查找后连接。

注

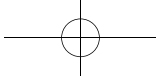
- 本电视机具有如下认证。
 - Wi-Fi CERTIFIED™ (Wi-Fi 联盟的认证手续)
- 智能界面中的相关内容今后可能会做相关调整，夏普公司保留相关调整权利，将不另行通知。
- 夏普公司对于由服务供应商提供的内容和内容质量不承担任何责任。

USB模式下兼容的文件列表

您可以连接USB存储设备或USB硬盘驱动器到电视机来欣赏其中的照片，聆听音乐以及观看视频。

■ 支持的视频格式

文件拓展名	视频编码	音频编码	字幕
.avi	MPEG2 MP@HL MPEG4 SP@L0-3,ASP@L-05 MPEG4 ASP(GMC 0,1p) H.264 HP@Up to Level 4.0 H.264 MP@L 4.0 H.265(HEVC) Main / Main 10 Profile @ Up to Level 5 (4k2k 30 fps) H.265(HEVC) Main / Main 10 Profile @ Up to Level 5.1 (4k2k 60 fps) MPEG4 ASP@Level 5 H.264 HP@Up to Level 5.1 H.264 HP@Up to Level 4.1 H.264 (AVC) MP@L 4.1	PCM AC3 WMA,WMA Pro MP3 AAC,support MPEG2 AAC(AAC-LC) & MPEG4 AAC-LC HE-AAC,support MPEG4 HE-AAC v2 MPEG Audio,support MPEG1 Layer 1/2 Dolby Digital Plus Dolby Digital DTS	外部: MicroDVD SRT SSA ASS Subview Vobsub 内部: Vobsub
.mkv	MPEG1 MP MPEG2 MP@HL MPEG-4 SP@HL 3.0 & MPEG-4 ASP@HL 4.0 H.264 HP@Up to Level 5.1 H.264 HP@Up to Level 4.1 H.265(HEVC) High/Main 10 Profile @ Up to Level 5 (4k2k 30 fps) H.265(HEVC) High/Main 10 Profile @ Up to Level 5.1 (4k2k 60 fps) MPEG1 MPEG4 SP MPEG4 ASP @Level 5 H.264 (AVC) MP@L 4.1	AAC(AAC-LC)(H.264) AC3 Dolby Digital Plus Dolby Digital DTS	外部: MicroDVD SRT SSA ASS Subview Vobsub 内部: SSA ASS SRT Vobsub
.ts	MPEG2 MP@HL H.264 High profile to level 5.1 H.264 Main profile to level 4.1 H.264 baseline profile to level 4.0 H.264 HP@Up to Level 4.1 H.264(AVC) MP@L4.1 H.264(AVC) BP@L3.1 H.265(HEVC) MP / Main 10 Profile @ Up to Level 5 (4k2k 30 fps) H.265(HEVC) MP / Main 10 Profile @ Up to Level 5.1 (4k2k 60 fps)	MPEG Audio,support MPEG1 Layer 1/2 & MP3(MPEG2) LPCM Dolby Digital Plus Dolby Digital AC3 MP3 DTS AAC	-
.trp	MPEG2 MP@HL H.264 HP@Up to Level 4.1 H.264(AVC) MP@L4.1	MP3	-
.tp	MPEG2 MP@HL	MP3	-
.m2ts	MPEG2 MP@HL H.264(AVC) MP@L4.0 H.264(AVC) BP@L4.0 H.265(HEVC) MP / Main 10 Profile @ Up to Level 5 (4k2k 30 fps) H.265(HEVC) MP / Main 10 Profile @ Up to Level 5.1 (4k2k 60 fps)	AC3 AAC Dolby Digital	-
.vob .mpeg	MPEG1 MPEG2 MP@HL	LPCM Dolby Digital Dolby Digital Plus	-
.dat	MPEG1 MPEG2	MP3	-
.mov	MPEG4 SP MPEG2 MP@HL MJPEG H.264 HP@Up to Level 5.1 H.264 HP@Up to Level 4.1	Dolby Digital Plus Dolby Digital	-
.flv	H.264 HP10 LV 4.0 H.264 MP10 LV 4.0 H.264 BP LV 4.0 (**2) H.264 HP@Up to Level 5.1 H.264 HP@Up to Level 4.1 MPEG4 SP MPEG4 ASP@Level 5 H.264(AVC) MP@L4.1	MPEG4 AAC-LC MPEG1 Layer 1/2	外部: MicroDVD SRT SSA ASS Subview Vobsub



文件扩展名	视频编码	音频编码	字幕
.mp4	MPEG2 MP@HL MPEG4 SP MPEG4 ASP@Level 5 MPEG-4 SP@HL 3.0 & MPEG-4 ASP@HL 4.0 H.264 HP@Up to Level 5.1 H.264 HP@Up to Level 4.1 H.264(AVC) MP@L4.0 H.264(AVC) BP@L4.0 H.265(HEVC) MP / Main 10 Profile @ Up to Level 5 (4k2k 30 fps) H.265(HEVC) MP / Main 10 Profile @ Up to Level 5.1 (4k2k 60 fps)	MPEG1 Layer 1/2 Dolby Digital Plus Dolby Digital MPEG4 (AAC) AAC HE-AAC (AAC+) HE-AAC v2 (enhanced AAC+) MPEG4 (Enhanced Low Delay AAC)	外部: MicroDVD SRT SSA ASS Subview Vobsub
.3gp	MPEG2 MP@HL MPEG-4 SP@HL 3.0 & MPEG-4 ASP@HL 5.0 H.264 HP@Up to Level 5.1 H.264 HP@Up to Level 4.1 H.264(AVC) MP@L4.0 H.264(AVC) BP@L4.0 H.263	MPEG1 Layer 1/2 AMR_NB AAC	外部: MicroDVD SRT SSA ASS Subview Vobsub
.rmvb	Real Video 8, 9, 10	-	-
.webm	VP8	-	-
DTMB	AVS:Full-HD 60P decoderJizhun profile @ Level 6.2 (supports 4:2:0 format),Full-HD 60P decoder MPEG2 MP@HL H.264 HP@Up to Level 5.1 H.264(AVC) MP@L4.0 H.264(AVC) BP@L4.0	Dolby Digital Plus Dolby Digital MPEG1 Layer 1/2 (MPEG2) MPEG2 (AAC-LC) (H.264) & MPEG4 AAC-LC (H.264) DRA(解码)	-

■ 支持的音频格式

文件扩展名	音频编码
.mp3	MPEG1 Layer 1/2/3
.wma	WMA、WMAPro、WMA V9
.flac	flac
.ogg	VORBIS
.wav	WAVE、PCM
.mka	AC3
.aac	AAC
.m4a	AAC
.mid	MIDI

📌 注

- 电视机可能无法识别USB存储设备或USB硬盘驱动器内包含的数据。
- 如果USB存储设备或USB硬盘驱动器中包含多个文件或文件夹，可能需要一段时间来读取数据。
- 有可能不支持某些视频文件中的外挂字幕。
- 当连接USB硬盘驱动器时，请确保使用带有交流电源适配器的硬盘驱动器。
- 当连接USB集线器时，电视机可能无法识别所有的USB设备。
- 传输文件时，切勿断开存储设备。
- 切勿反复将USB设备连接到电视机或断开。
- 当使用读卡器时，请确保在使用前插入存储卡。
- 电视机可能无法识别读卡器。
- 当电视正在播放USB设备中的数据时，请遵守以下事项：
 - 请勿关闭电视机

■ 支持的图片格式

文件扩展名	图片编码
JPEG	progressive 4000*4000 baseline 8000*8000
PNG	4096*5760
GIF	8000*8000
BMP	8000*8000

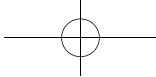
- 请勿断开USB电缆连接

- 请勿拔出/移动USB设备，如需拔出请先退出USB界面，否则可能造成数据丢失，USB设备损坏或电视系统故障无法正常运行。

- USB 1和USB 2端子不可同时连接硬盘驱动器。
- 不支持高级格式jpeg文件。
- USB 1.1设备中的文件可能无法正确播放。
- 不保证可以使用USB集线器。
- 上述列表中某些文件格式可能无法正常播放（包含图像、声音、字幕等）。
- 视比特率而定，某些文件可能无法播放。
- 支持的是DTS编码的视频文件，并不是DTS环绕声。
- 由于字幕文件的不同，某些字幕可能无法正确显示。
- 仅显示兼容的文件格式。
- 根据文件不同，显示的播放时间可能会与实际播放时间稍有不同。
- 部分文件时间长度信息可能无法正确显示。

🚫 警告

- 请勿使用USB延长线来连接USB存储设备到电视机的USB端子。否则可能会妨碍电视机正常播放。
- 为了更好地体验USB端口性能，建议在电视正常开机后再接入USB硬盘驱动器或USB存储设备。



故障分析

下述问题并非一定由于故障而引起。在请人修理电视机之前，请再次检查电视机。

故障	可能的解决方案
<ul style="list-style-type: none"> 没有电源。 	<ul style="list-style-type: none"> 检查是否按下了遥控器上的电源。（请参阅第9页） 交流电源线是否没有连接？（请参阅第10页） 电源是否被打开？（请参阅第10页）
<ul style="list-style-type: none"> 不能操作本机。 	<ul style="list-style-type: none"> 外来的影响，例如闪电、静电等等，都可能导致不能正常运行。在这种情况下，请先关闭电视机的电源，或者拔下交流电源线并等待1到2分钟之后再重新插入，然后再操作电视机。
<ul style="list-style-type: none"> 遥控器不起作用。 	<ul style="list-style-type: none"> 请尝试按下遥控器上除电源键外的任意按键。 电池是否按极性（+，-）对齐了装入？ 电池是否已经电量耗尽？（更换新的电池。） 是否有荧光灯照射到遥控器感应器上？ 遥控器是否配对？（请参阅第9页）
<ul style="list-style-type: none"> 画面被切断。 	<ul style="list-style-type: none"> 屏幕模式调校（例如图像宽屏模式）是否正确？
<ul style="list-style-type: none"> 奇怪的颜色、彩色浅淡、色调昏暗、或彩色偏移。 	<ul style="list-style-type: none"> 调校图像色调。 房间是否太亮？在特别明亮的房间里画面可能看起来比较暗淡。 检查彩色制式的设置。
<ul style="list-style-type: none"> 电源突然关闭。 	<ul style="list-style-type: none"> 机器内部的温度升高。移开挡住通风口的物体，或是清洁通风口。 是否设置了无信号自动关机？是否设置了定时关机？
<ul style="list-style-type: none"> 没有图像。 	<ul style="list-style-type: none"> 与其外部设备之间的连接是否正确？（请参阅第7页） 是否选择了正确的输入？ 图像调校是否正确？ 天线是否正确地连接好了？ 检查彩色制式的设置。 屏幕是否被关闭了？请按下遥控器上除电源键以外的任意按键。
<ul style="list-style-type: none"> 没有声音。 	<ul style="list-style-type: none"> 音量是否太低？（请参阅第9页） 检查声音制式的设置。
<ul style="list-style-type: none"> 电视机有时会发出破裂声。 	<ul style="list-style-type: none"> 这并非故障。由于温度变化，机壳会有轻微的热胀冷缩，此时可能发出声响。这并不影响电视机的性能。
<ul style="list-style-type: none"> 无法选择想要的频道。 	<ul style="list-style-type: none"> 切换数字电视和模拟电视模式。
<ul style="list-style-type: none"> 无法连接网络。 	<ul style="list-style-type: none"> 以太网接线是否正确连接？（请参阅第7页） 请参阅“网络设置”的设定。（请参阅第10页）

在高温和低温环境下使用的注意事项

- 当机器在低温空间使用时（例如房间、办公室），图像可能会出现拖尾或是出现少许延迟。这并不是故障，当温度恢复正常时，本机的显示也会恢复正常。
- 勿将本机置于很热或很冷的地方。也不要将本机置于受到阳光直接照射或接近热源的地方，否则可能会引起外壳变形，并导致液晶显示屏发生故障。
储藏温度为 - 20° C 到 + 60° C。

夏普牌液晶彩色电视机规格

项目		型号	XLED-65SX980A
背光源			LED
屏幕尺寸 (对对角线)			164cm
最大可视图像尺寸 (宽 cm x 高 cm)			142.9×80.4
外形尺寸 (宽cm x 高cm x 厚cm)	含底座		145.6×91.0×41.2
	无底座		145.6×84.2×11.6
亮度			≥ 200 cd/m ²
对比度 *			≥ 150:1
固有分辨率 *			7680 (水平) × 4320 (垂直)
静态清晰度 *			HDTV: 水平 ≥ 600, 垂直 ≥ 600
色域覆盖率 *			≥ 25%
电视标准	电视制式		PAL: B/G, D/K, I SECAM: B/G, D/K NTSC: MN
	接收频率	模拟电视	44.25~863.25MHz
		数字电视	52.50~866.00 MHz
	接收频道	VHF/UHF	C1~C12, C13~C57
		有线电视	Z1~Z7, Z8~Z16, Z17~Z38
立体声 / 双语			丽音 (NICAM): B/G, I, D/K A2 立体声 : B/G
视频彩色制式			PAL/SECAM/NTSC 3.58/NTSC 4.43/PAL 60
音频输出功率			10W (左/右) + 15W (重低音) (AV 输入、负载 4 欧姆、失真度为 10% 时)
端子	侧面	USB1	USB 2.0
		USB2	USB 3.0
		SD/SDHC	Micro SD 存储卡
		HDMI 1	HDMI (HDMI 输入) (480I, 576I, 480P, 576P, 720P/50Hz, 720P/60Hz, 1080I/50Hz, 1080I/60Hz, 1080P/50Hz, 1080P/60Hz, 1080P/24Hz, 2160P/30Hz, 支持 Dolby Vision 格式信号。
		HDMI 2 (ARC)	HDMI (HDMI 输入) (480I, 576I, 480P, 576P, 720P/50Hz, 720P/60Hz, 1080I/50Hz, 1080I/60Hz, 1080P/50Hz, 1080P/60Hz, 1080P/24Hz, 2160P/30Hz, 支持 Dolby Vision 格式信号。
	下面	HDMI 3	HDMI (HDMI 输入) (480I, 576I, 480P, 576P, 720P/50Hz, 720P/60Hz, 1080I/50Hz, 1080I/60Hz, 1080P/50Hz, 1080P/60Hz, 1080P/24Hz, 2160P/30Hz, 支持 Dolby Vision 格式信号。(仅 HDMI 3 端口支持 HDR10 信号)
		HDMI 4	HDMI (HDMI 输入) (4320P/60Hz, 4320p/50Hz, 4320P/30Hz)
		数字音频输出	光纤数字音频输出
		分量 / 复合视频输入	分量输入 (480I, 576I, 480P, 576P, 720P/50Hz, 720P/60Hz, 1080I/50Hz, 1080I/60Hz), 音频输入 ; 视频输入, 音频输入
		服务专用端子	仅用于服务
		LAN	网络
		天线	UHF/VHF75 Ω DIN 型插座
		电脑	15 针小型 D-sub, 音频输入 (与 HDMI 1 / 4 共用) (直径 3.5mm 插孔)
		RS-232C	9 针 D-sub 凸型插头
音频输入	HDMI 1 / HDMI 4 / 电脑共用 (直径 3.5mm 插孔)		
屏幕显示的语言			简体中文 / 英文
电源要求			交流 110-240V, 50Hz
平均功率			380W
能效等级 **			3 级
能效指数 (EEI _{cd}) **			1.3
被动消耗功率			0.50W
重量	含底座		37.5kg
	无底座		35.5kg
工作温度			0℃ — 45℃
产品执行标准			企业产品标准 Q/SUT 007

注

- 作为不断改进产品性能的方针之一，夏普公司保留为改进产品而改变设计与规格不需事先通知的权利。
- * 测量方法根据 SJ/T11348《数字电视平板显示器测量方法》。
- ** 依据国家标准：GB24850

