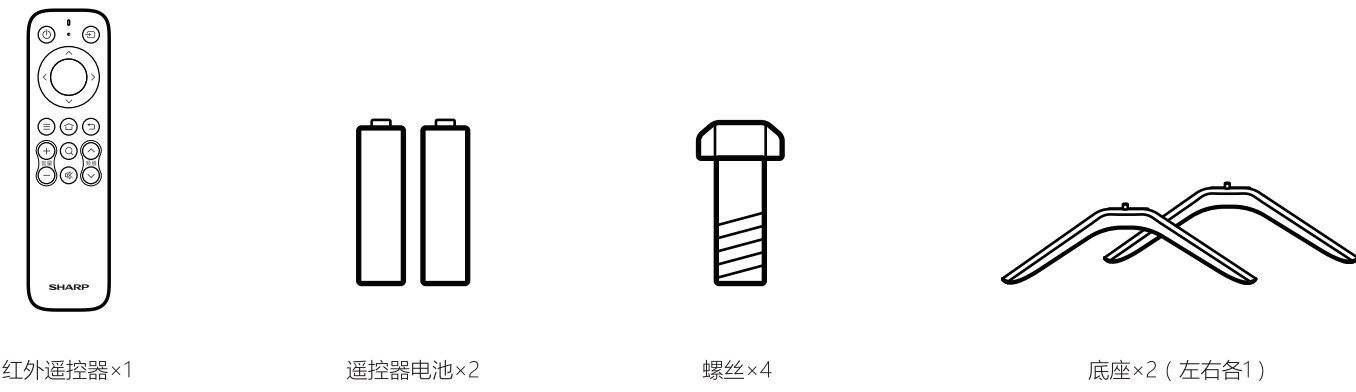


尺寸：528*200mm，折叠后尺寸88*200mm
 印刷：正反双面单黑印刷
 材质：120g双胶纸，纸张颜色：米白色
 折叠方式：风琴折页，
 注意：红色外框为折叠线



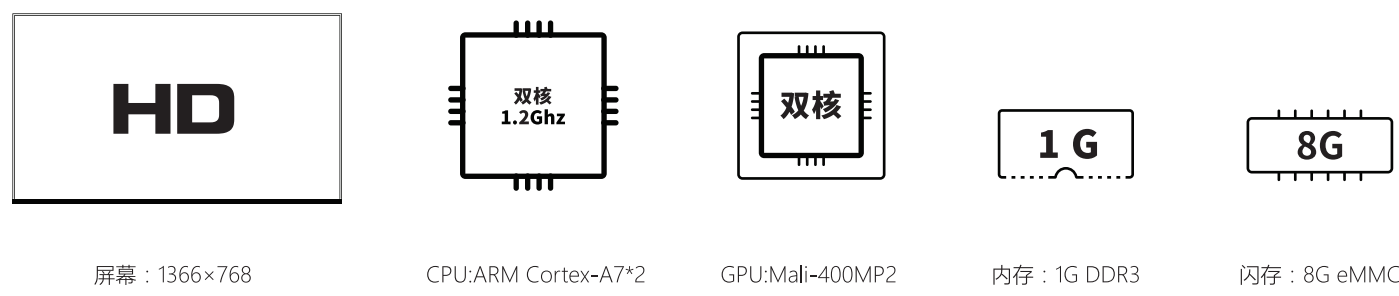
封面

配件内容



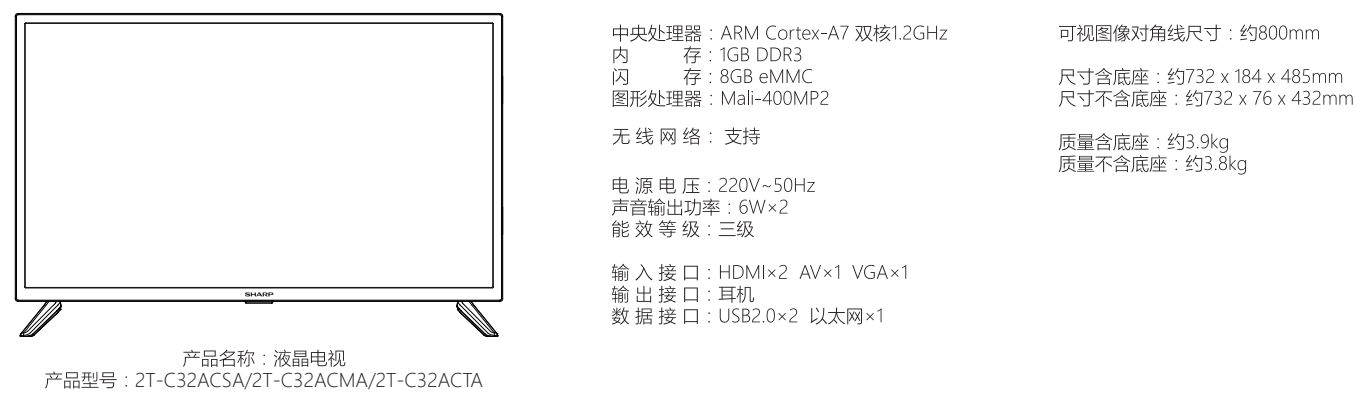
红外遥控器×1 遥控器电池×2 螺丝×4 底座×2（左右各1）

主要配置介绍



屏幕：1366×768 CPU:ARM Cortex-A7*2 GPU:Mali-400MP2 内存：1G DDR3 闪存：8G eMMC

规格参数

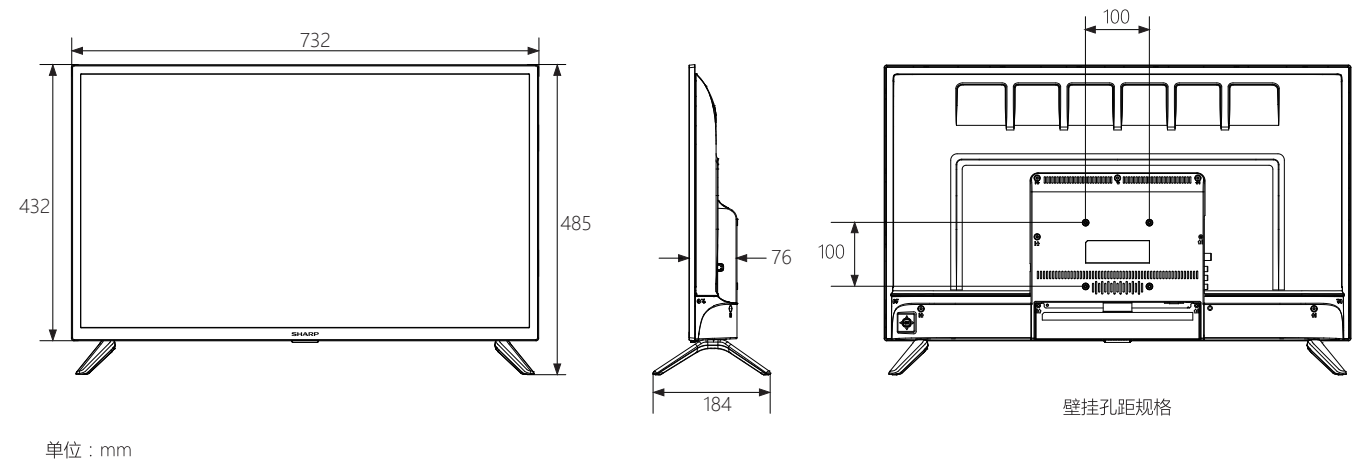


产品名称：液晶电视
 产品型号：ZT-C32ACA5A/ZT-C32ACMA/ZT-C32ACTA

中央处理器：ARM Cortex-A7 双核1.2GHz
 内存：1GB DDR3
 闪存：8GB eMMC
 图形处理器：Mali-400MP2
 无线网络：支持
 电源电压：220V-50Hz
 声音输出功率：6W×2
 能效等级：三级
 输入接口：HDMI×2 AV×1 VGA×1
 输出接口：耳机
 数据接口：USB2.0×2 以太网×1

可视图像对角线尺寸：约800mm
 尺寸含底座：约732×184×485mm
 尺寸不含底座：约732×76×432mm
 质量含底座：约3.9kg
 质量不含底座：约3.8kg

轮廓图



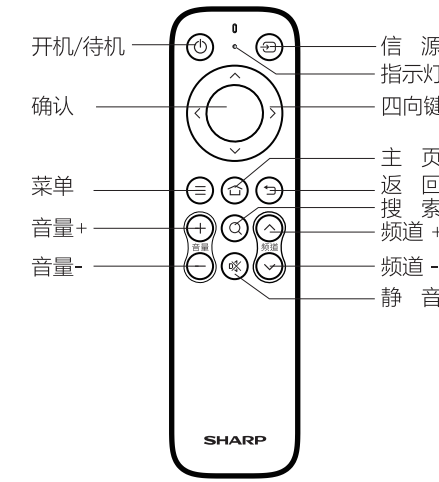
单位：mm

亲爱的夏普顾客

衷心感谢惠购夏普液晶彩色电视机。为确保安全使用本机及令本机更加耐用，在使用本产品之前请务必仔细阅读本使用说明书，并请正确操作，本使用说明书请保留备用。

封底

遥控器按键说明



开机/待机：打开或关闭电视。
 信号源：信号源输入选择（模拟电视、数字电视、视频、HDMI等）。
 确认：确认后进入功能项。
 四向键：上下左右选择功能项。
 菜单：在信号源通道、播放器通道下调出设置菜单。
 主页：进入智能电视主页面。
 返回：返回到上一级菜单，在信号源通道下返回主页。
 搜索：进入在线频道搜索页面。
 音量+/-：音量递增/递减。
 频道+/-：频道递增/递减。
 静音：关闭或打开声音。

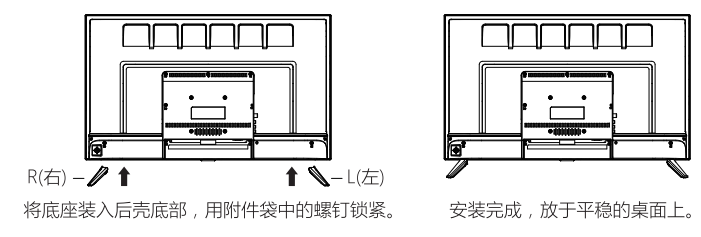
使用遥控器注意事项：
 1. 按照正确的极性安装电池，以避免电池短路。
 2. 当电池电压不足时影响遥控距离，此时应更换新电池。如果长期不用遥控器或电池耗尽时，将电池取出；
 3. 勿混用不同类型的电池或新旧电池混合使用。如果电池更换不当会有爆炸危险。只能用同样类型的电池来更换。
 4. 切勿使遥控器受到剧烈震动。此外，切勿使遥控器沾上液体，也不要将遥控器放在温度高的地方；
 5. 请勿将遥控器暴露在阳光、火烤或类似过热环境中，否则可能会发生爆炸危险。
 6. 废弃电池将会对环境产生不良影响，请遵守相关环保规定，将废弃电池放在指定的回收处；

安装与移动

安装与移动注意事项：（注：请务必使用原配附件）

- 将电视放在稳定、水平的台面上，以免电视机跌落而造成设备损坏或严重人身伤害。
- 将电视安装在靠近交流电源插座的地方。
- 如果需要挂墙安装电视，建议联系售后服务人员。
- 为了充分通风，电视顶部和墙壁之间至少保留有10CM的间隙或距离。
- 交流电源插头要完全插入交流电源插座中，如果松动可能会引起火花，导致火灾。插入电视的天线必须与保护地隔离，否则可能会引起火灾等危险。
- 交流电源插头要断开并产品与电网电源连接的装置，请勿阻塞并保留插头能方便操作。
- 搬移电视之前，断开所有线路。
- 大尺寸电视需要两人以上搬运。
- 搬移电视时，请勿按压液晶面板或让电视受到碰撞、过度震动。

底座安装：



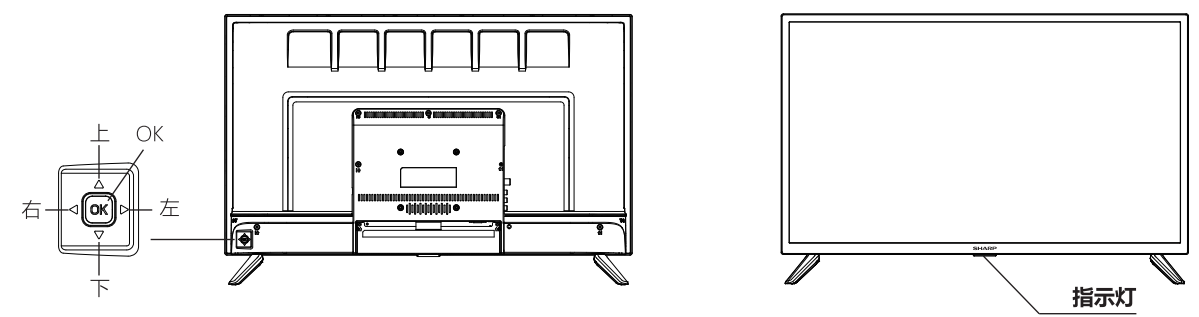
R(右) L(左) 底座装入后先底部，用附件袋中的螺钉拧紧。 安装完成，放于平稳的桌面上。

- ⚠ 等边三角形内部带有箭头的闪电符号旨在引起用户警惕，因本产品机壳内有无绝缘“危险电压”可能很大程度造成触电危险。
- ⚠ 等边三角形内的感叹号旨在提醒用户注意本机附带的资料中有关操作和维护的重要说明。

底座安装说明

- 将附件袋中的底座和需要连接的螺钉拿出，放在安装桌面上。
- 将电视机屏面向下放置在铺有柔软织物的台上，将两个底座的定位柱安装图示方向分别插入整机中顶部螺钉（注意区分左右底座支撑）。
- 安装完成，将整机扶正并立在桌面上。

按键指示灯说明



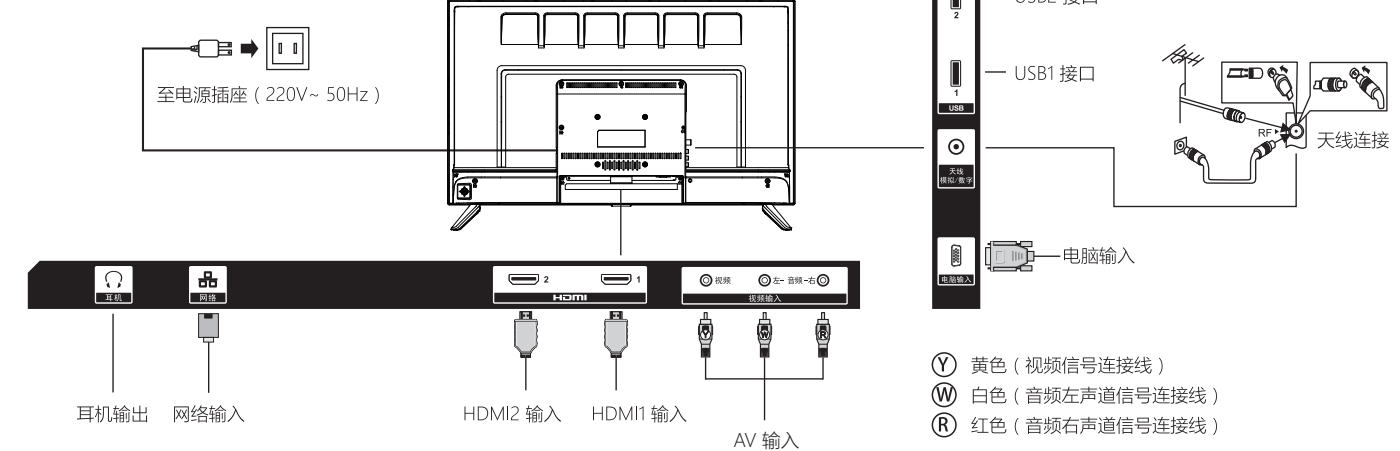
摇杆组合按键

- 开机状态下，按摇杆按键，进入信号源选择菜单。长按摇杆按键2秒弹出操作菜单，在OSD菜单操作中，按摇杆可确认操作，功能同遥控器的[确认]键。
- 待机状态下，按摇杆按键，启动电视机。
- 上下拨动摇杆，频道号递增/递减。在OSD菜单操作中，上下/下拨动摇杆可下/上选择调整项，功能同遥控器的[上/下]键。
- 左右拨动摇杆，音量减小/增大键。在OSD菜单操作中，左/右拨动摇杆可调整被选择项模拟量值的大小，功能同遥控器上的[左/右]键。

指示灯

- 待机状态下，指示灯亮；
- 开机状态下，指示灯熄灭；

电视接口说明



注意：因产品不断更新，产品外形及接口可能会有所差异，请以实际机器为准。本电视内置天线隔离器电路。 本说明书中的外接设备连接图不属于本电视机的附件，请用户自行购买。

使用注意事项

使用环境：

- 请勿在室外（直射阳光）、船只、车内、医疗机构及其他可能产生干扰的地方以及水边、容易溅水（雨水/海水等）地方安装使用本设备。
- 请勿在炎热、潮湿、多尘、灰尘很大或机械震动/振动很大的地方长期使用本设备。
- 请勿堵塞任何通风口，以防止内部形成高温。
- 请勿在潮湿环境使用以免设备故障。
- 请在查看说明书或长时间不使用时，按下设备电源插头。
- 请勿用手触摸交流电源线或电视机。
- 请勿向本设备投掷任何东西，屏幕玻璃遭到碰撞可能会破裂，从而造成严重人身伤害。
- 如果电视屏幕破裂，在按下电源插头前请勿触摸，否则会导致触电。
- 请将设备远离强磁场或会产生电磁辐射的物体远离本设备，否则可能会导致图像失真或产生噪声。
- 请勿在本设备上放置易燃的火焰源，如点燃的蜡烛。
- 本设备不得受水流或水汽，设备上不应放置装满液体的物品。

清洁：

- 请务必在拔下电源插头后进行清洁。
- 请使用柔软的干布擦拭电视机壳/屏幕。
- 可慎用少许肥皂水或温和清洁剂来增强清洁能力。
- 切勿将水/清洁剂直接喷在电视上，否则液体可能进入引起电视故障。
- 建议定期对通风孔附近进行吸尘处理。

其他注意事项：

- 请勿长时间或在光线过强/过亮环境中观看电视，可能会造成眼睛疲劳甚至损害视力。
- 请勿让儿童爬上电视。
- 请将附件物品放在儿童无法触及的位置，以免不小心吞服。
- 出现电源线损害/产品跌落/撞击损伤以及任何液体/固体通过缝隙进入机体内，请立即拔下电视电源线头并咨询客服。
- 电源插头或器具耦合器用作连接装置时，断开装置应便于操作。
- 按下本产品的电源线插头，可切断电视机电源。

产品中有有害物质名称及含量

部件名称	有害物质或元素						
	铅 (Pb)	汞 (Hg)	镉 (Cd)	六价铬 (Cr ⁶⁺)	多溴联苯 (PBB)	多溴二苯醚 (PBDE)	其他
显示屏	×	○	○	○	○	○	○
外壳	○	○	○	○	○	○	○
电源线/附件	×	○	○	○	○	○	○
电源线及连接器	×	○	○	○	○	○	○
金属材料	○	○	○	○	○	○	○
包装材料	○	○	○	○	○	○	○
遥控器	×	○	○	○	○	○	○
扬声器	×	○	○	○	○	○	○
附件	○	○	○	○	○	○	○

本表格依据SJ/T11364的规定编制。
 ○：表示该有害物质在该部件所有均质材料中的含量均在GB/T 26572规定的限量要求以下。
 ×：表示该有害物质至少在该部件某一均质材料中的含量超出GB/T 26572规定的限量要求。

① 本标志的年份，是根据SJ/T 11364(电子电气产品有害物质限制使用标识要求)，在环保使用期限内可以放心使用，超过环保使用期限之后则应进入回收系统。

废弃回收提示：
 为了更好地关爱及保护地球，当用户不再需要此产品或产品寿命终止时，请遵守国家废弃电子产品回收处理相关法律法规，将其交给当地具有国家认可的回收处理资质的生产商进行回收处理。

工作环境要求
 工作温度：5℃~40℃ 大气压力：86Kpa~106Kpa
 工作湿度：10%RH~85%RH
 从极冷的地方回到室内，需要静置24h回温后，再行通电。

DOLBY AUDIO

本产品经过杜比认证的许可制造商。
 Dolby, Dolby Audio及Dolby Digital是杜比实验室的注册商标。

HDMI

HDMI, HDMI高清多媒体接口以及HDMI标志是HDMI Licensing Administrator, Inc.在美国和其他国家的商标或注册商标。

制造商：深圳市富连网物联网智能家居有限公司
 制造商地址：深圳市龙华区龙华街道东环二路二号富士康科技园B栋2F东北区
 邮编：518110

产品执行标准：Q/G 009-2017
 能效检测依据国家标准：GB24850-2013
 富士康制造